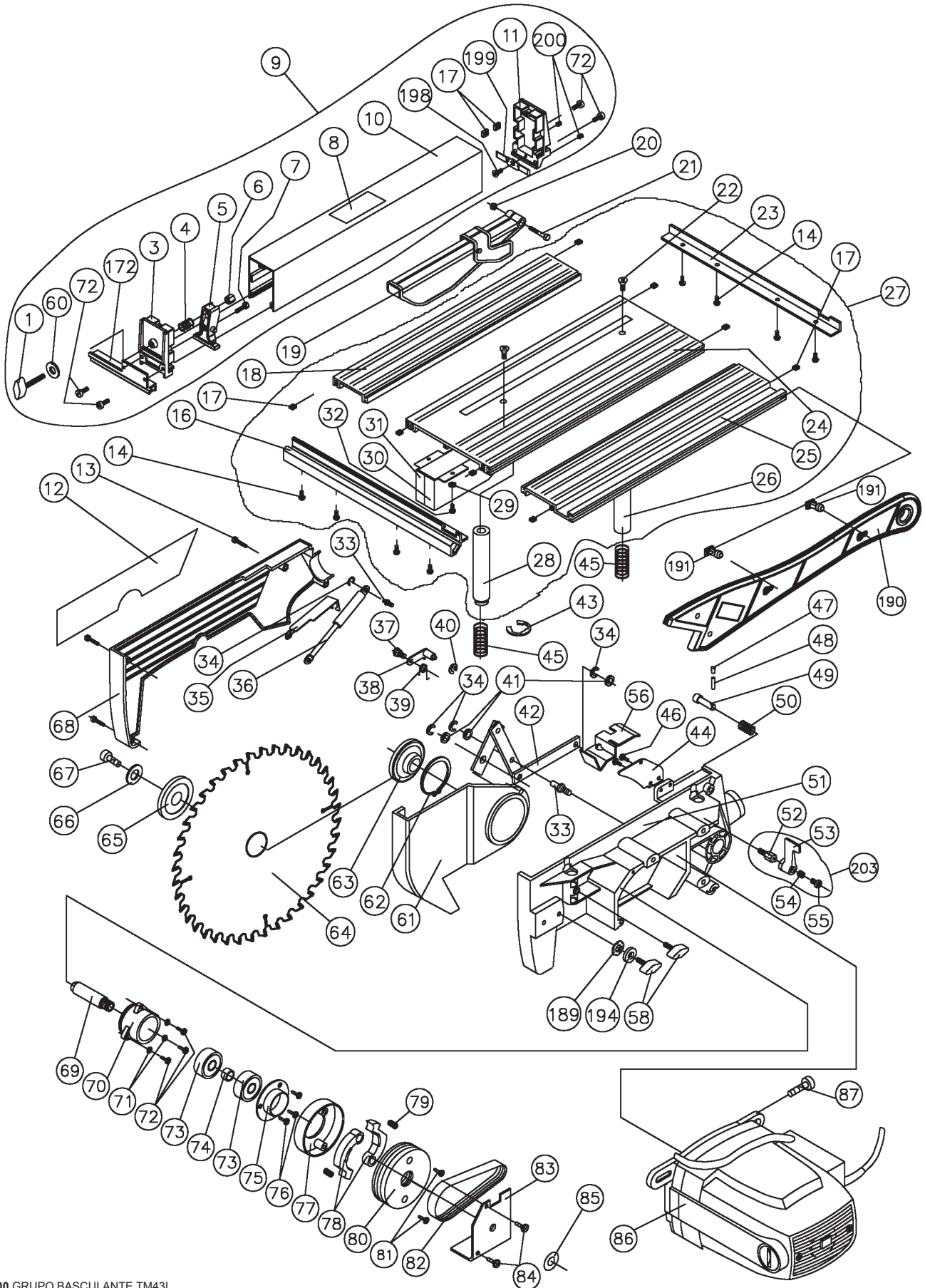


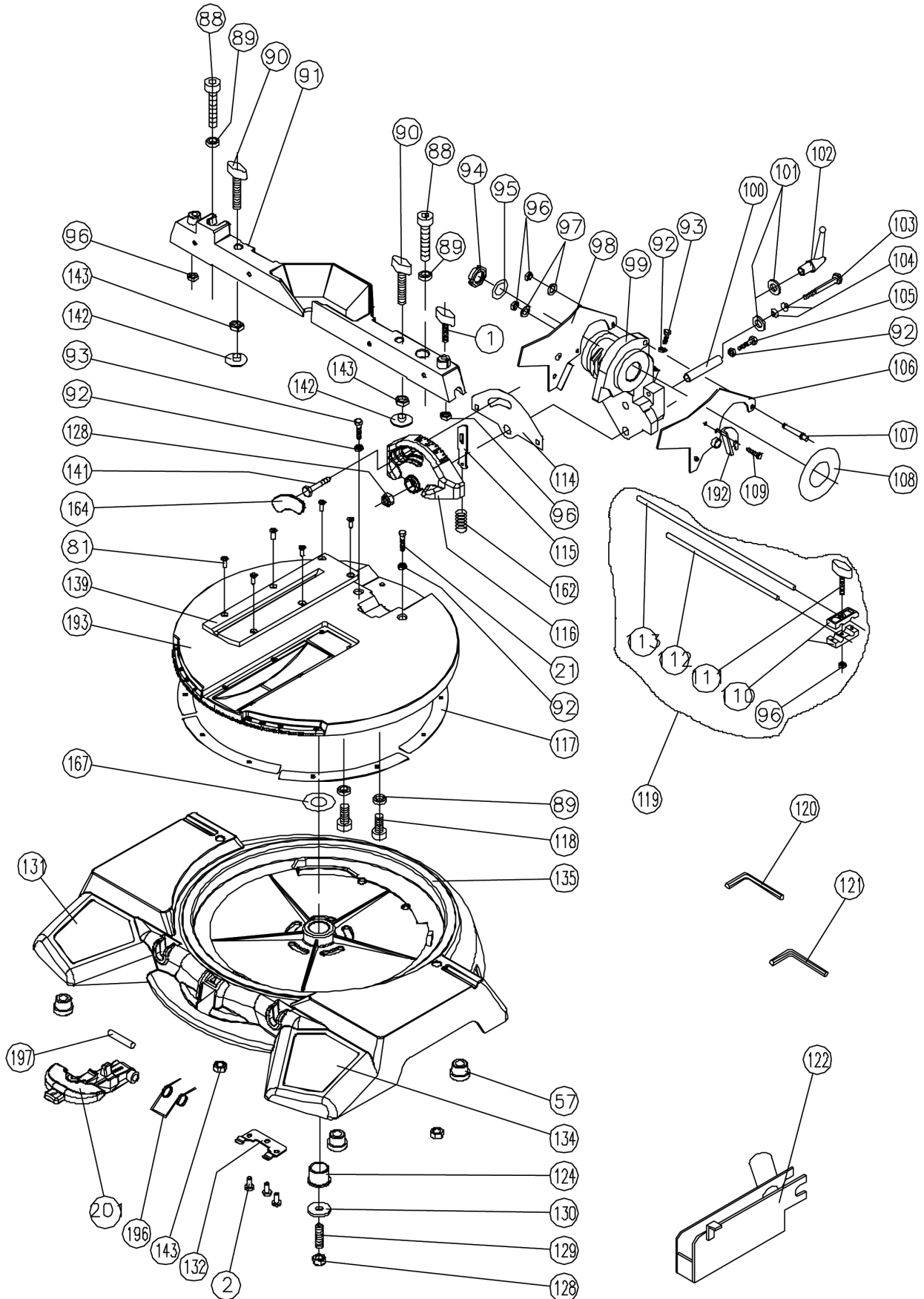


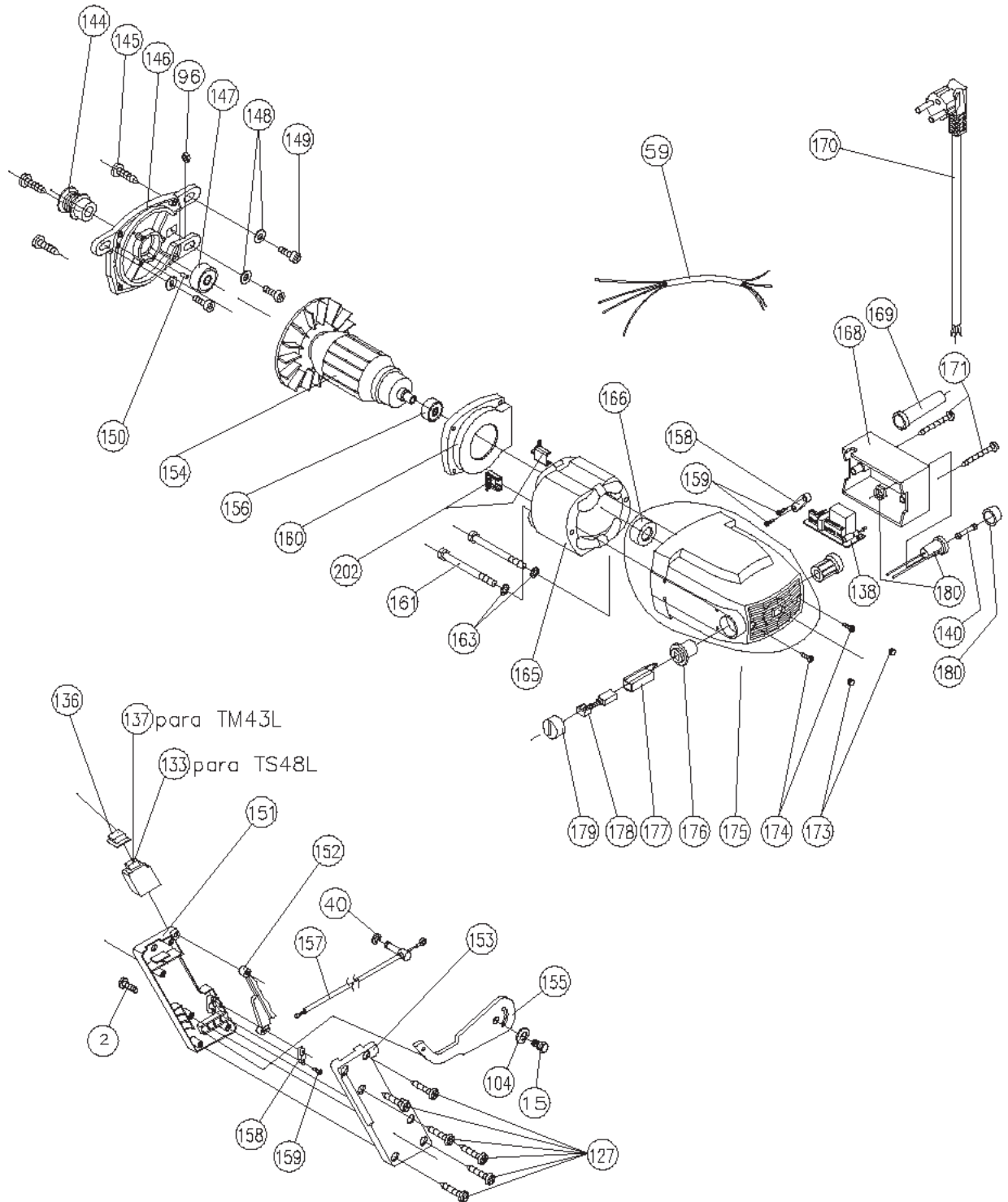
Información Técnica
Plano despiece y relación de piezas

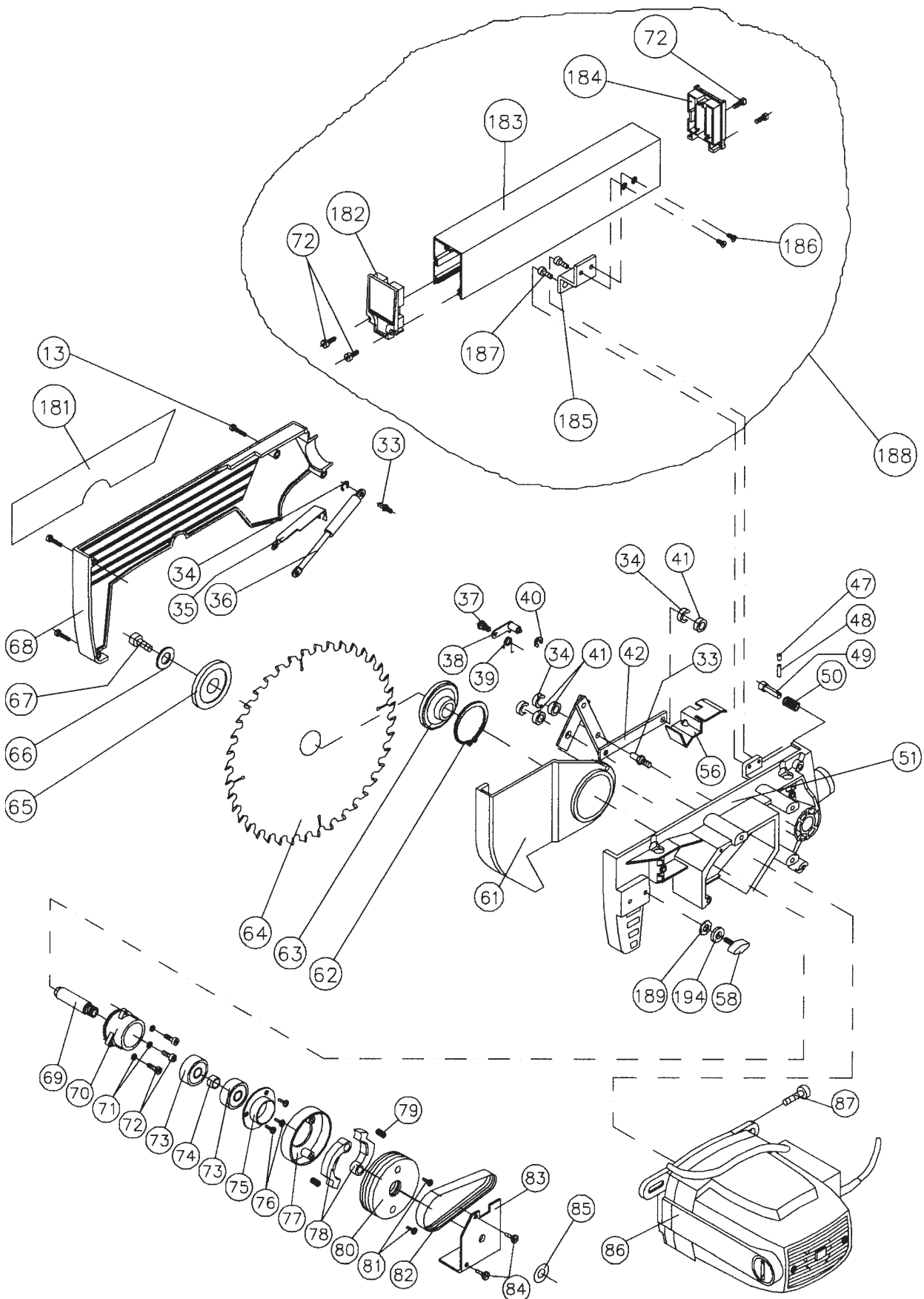
Tronzadora abatible TM43L / TS48L (Ref. 4300600)
Edición 071005E00

Pos.	Ref.	Descripción	Pos.	Ref.	Descripción	Pos.	Ref.	Descripción
1	1025103	POMO CG M-6x43 mm	67	4375033	TORNILLO ALLEN M.10x25 P1,5 IZQUIERDA	138	4345421	CIRCUITO ELEC. 230V 16A TM43L
2	7178003	TORNILLO TRILOBULAR C.ALOM. M.5X12 PH.	68	4306231	TAPA BRAZO BASCULANTE TM43J	139	7203045	TAPETA PLATO
3	7203047	TAPA POMO	69	4320057	EJE TRANSMISION TM43D/J	140	4368259	FUSIBLE 8A T-26
4	7226067	MUELLE POMO	70	4306123	CAJA RODAMIENTOS TM43D/TS48D	141	4371014	TORNILLO FIJACION ABATIBLE
5	7203061	TRINQUETE REGLE SUPERIOR	71	2280004	ARANDELA PLANA d.5,2x11,1x0,7	142	4302172	FRENO DISCO TM43D
6	3385030	TUERCA FIJACION TRINQUETE	72	7278006	TORNILLO TRILOBULAR C.ALOM. M.5x20 PH.	143	1185003	TUERCA EXAGONAL M.8
7	3678011	TORNILLO TRILOBULAR C.ALOM. M.4X20 PH.	73	4610039	RODAMIENTO 6004-2RS	144	4387061	POLEA MOTOR
8	3319177	ADHESIVO SOBRECALENTAMIENTO MOTOR	74	4329101	ARO SEPARADOR INTERIOR	145	4070011	TORNILLO AUT. 10x1 PH.B.
9	4345285	CJTO PROTECTOR SUPER ALUM TM43D/TM43J	75	3345341	TAMBOR FRENO	146	4306063	TAPA MOTOR
10	4306110	REGLE SUPERIOR MESA	76	7278014	TORNILLO TRILOBULAR C.AV. M.4X8	147	9510006	RODAMIENTO 6001 LLB
11	7203044	TAPA GUIA	77	3306173	CAJA FRENO	148	2033006	ARANDELA PINON CEPILLO
12	4319257	ADHESIVO LOGO VIRUTEX TM43L	78	3306172	SOPORTE ZAPATA CON FERODO	149	7575007	TORNILLO ALLEN M.6x20 (DIN 912)
13	3378015	TORNILLO TRILOBULAR C.ALOM. M.5X30 PH.	79	3326086	RESORTE FRENO	150	3504030	RETENEDOR
14	1672008	TORNILLO C.CIL. M.4X10 PH. (DIN 7985)	80	4387071	POLEA CONDUCTIDA TM43D	151	4302021	CUERPO EMPUNADURA
15	4322128	TORNILLO FIJACION EMPUNADURA	81	7278007	TORNILLO TRILOBULAR C.AV. M.4x12 PH.	152	4302022	PALANCA EMPUNADURA
16	3306306	PERFIL GUIA MESA DELANTERO	82	4387059	CORREA DENTADA TM43D/AL-96	153	4302024	TAPA EMPUNADURA
17	1685018	TUERCA CUADRADA M.4 (DIN 562)	83	4323230	TAPA TRANSMISION TM43J	154	4351131	ROTOR TM43J/TS48J 220V 50/60Hz
18	4306111	LATERAL MESA IZQUIERDO	84	8678008	TORNILLO TRILOBULAR C.ALOM. M.4x10 PH.	155	4323133	SOPORTE EMPUNADURA
19	4345289	CJTO PROTECTOR SUPER PLAST TM43J/TM43D	85	4316046	CHAPA INDICACION EJE	156	1910002	RODAMIENTO 608-ZZ
20	4385013	TUERCA M.5 AUTOBLOCANTE	86	4345300	MOTOR TM43L/TM43J 220V 50/60Hz	157	3345141	CABLE ENCLAVAMIENTO TM33H/TM43J/L
21	4371026	TORNILLO EXAGONAL M.5X25 (DIN 933)	87	4375066	TORNILLO ALLEN M.6x35 (DIN 912)	158	4302025	BRIDA FIJACION CABLE
22	1673018	TORNILLO ALLEN M.6x20 (DIN 7991) C/AV	88	8375075	TORNILLO ALLEN M.8x45 (DIN 912)	159	1970001	TORNILLO AUT. 8x1/2 PH.B.
23	4306190	ANGULO MESA TRASERO	89	4383008	ARANDELA AET d.8,4	160	3302245	DEFLECTOR TM33H
24	4306229	PERFIL CENTRAL MESA TM43J	90	1025105	POMO CG M-8x35 mm	161	6070062	TORNILLO AUT. 8x80 PH.BZ.
25	4306112	LATERAL MESA DERECHO	91	4306308	REGLE BASE TM43L/TS48L	162	3326144	MUELLE TOPE SEGURIDAD
26	4322243	VARILLA DESLIZAMIENTO	92	6685032	TUERCA EXAGONAL M.5 (PAVONADA)	163	9581010	ARANDELA ESTRIADA d.4,1 (DIN 6798-ANR)
27	4345276	CJTO MESA SUPERIOR TM43J	93	4371011	TORNILLO EXAGONAL M.5X20 (DIN 933)	164	3302371	TAPA SOPORTE ROTULA
28	4322242	VARILLA DESLIZAMIENTO TOPE	94	7285022	TUERCA DE FIJACION M.20X1 AUTOBLOCANTE	165	4355121	ESTATOR TM43J/TS48J 220V 50/60Hz
29	8082004	ARANDELA GROWER (DIN 127 M-4)	95	7234015	ARANDELA APOYO TUERCA	166	2404188	CASQUILLO ANTIVIBRACION D22
30	4323172	PROTECTOR INF. MESA DRCHO. TM43	96	2085002	TUERCA EXAGONAL M.6	167	3380045	ARANDELA FRICCION
31	4323173	PROTECTOR INF. MESA IZQ. TM43	97	1383003	ARANDELA AET d.6,4	168	4302425	CAJA CONEXIONES TM43L
32	8070017	TORNILLO AUT. 8x1/4 PH.BZ.	98	4345278	CJTO PROTECTOR IZQUIERDO TM43J	169	8002043	MANGUITO CORTO
33	4329055	EJE	99	3345532	ROTULA TM33 C/CASQUILLOS	170	4645495	CONEXION 2X1 SIN MANGUITO
34	7088010	ARANDELA DE SEGURIDAD d.5 (DIN 6799)	100	4322127	EJE BRAZO INCLINABLE	171	7170024	TORNILLO AUT. 8x1 PH.B.
35	3323196	PROTECTOR AMORTIGUADOR	101	2023036	ARANDELA d.8,25x15,75x2	172	3306305	GUIA REGLE MESA
36	3345142	AMORTIGUADOR TM33E 400N	102	6399061	MANETA DE BLOCAJE M-8	173	3302253	TAPON TORNILLO PORTAESCOB (NEGRO)
37	3322157	TORNILLO FIJACION TRINQUETE	103	1171001	TORNILLO EXAGONAL M.8X70 (DIN 933)	174	6478001	TORNILLO TRILOBULAR C.CIL. M.4X8 PH.
38	3345136	CJTO TRINQUETE	104	2024084	ARANDELA ABOMBADA E=0,4	175	3302246	CARCASA MOTOR TM33H (Negro)
39	3326080	RESORTE TRINQUETE	105	4371005	TORNILLO EXAGONAL M.5X30 (DIN 933)	176	3318025	PORTAESCOBILLAS TM33H
40	1488028	ARANDELA DE SEGURIDAD d.3,2 (DIN 6799)	106	4345279	CJTO PROTECTOR DERECHO TM43J	177	3318024	LATON ESCOBILLA TM33H
41	4380014	ARANDELA PLANA d.6,3x11,8x0,8	107	3322145	TOPE TRINQUETE	178	3317022	JGO 2 Un. ESCOBILLA TM33H
42	4346123	CJTO TIRANTE	108	7234010	ARANDELA DESLIZAMIENTO	179	6018011	TAPON PORTAESCOBILLAS E-70
43	3888039	ARANDELA DE SEGURIDAD d.10 (DIN 6799)	109	8571018	TORNILLO EXAGONAL M.6X25 (DIN 933)	180	4345468	CJTO PORTAFUSIBLES TM43L
44	4334002	QUILLA	110	3302196	BRIDA GUIAS	181	4319258	ADHESIVO LOGO VIRUTEX TS48L
45	3326079	RESORTE MESA	111	1025104	POMO CG M-6x25 mm	182	4802297	TAPETA DELANTERA PROTEC.SUPERIOR TS48J
46	4021048	TORNILLO FIJACION POLEAS	112	3322158	TOPE MOVIL	183	48026235	PROTECTOR SUPER TS48J
47	2904080	FUNDA EJE REGULACION	113	9022006	GUIA FIJA	184	4802298	TAPETA TRASERA PROTEC. SUPERIOR TS48J
48	3388096	PASADOR CILINDRICO D.5X30	114	3323278	CHAPA FRICCION	185	4823252	ESCUADRA FIJ. PROTECTOR SUPERIOR
49	4329130	EJE FIJACION TRANSPORTE	115	3323279	TOPE SEGURIDAD	186	7278005	TORNILLO TRILOBULAR C.AV. M.5x10 PH.
50	4326105	MUELLE FIJACION TRANSPORTE TM43J	116	3306272	SOPORTE ROTULA TM33L/TM43L	187	1675037	TORNILLO ALLEN M.6x12 (DIN 912)
51	4306230	BRAZO BASCULANTE TM43J	117	3323508	CHAPA DESLIZAMIENTO	188	4845280	CJTO PROTECTOR SUPERIOR TS48J
52	4322521	TORNILLO FIJACION MESA	118	9075002	TORNILLO ALLEN M.8x30 (DIN 912)	189	4381012	ARANDELA DENTADA DOBLE d.6,1
53	9502649	PALANCA SELECCION (V2)	119	3346190	CJTO TOPE REG. MADERA TM43/TM33E	190	4302300	EMPUJADOR MADERA
54	1426051	MUELLE	120	4399033	LLAVE ALLEN e/c. 8 m.m.	191	4302365	ANCLAJE EMPUJADOR
55	6673010	TORNILLO C.AV. M.5X8 PH.(DIN 965)	121	6699025	LLAVE ALLEN e/c. 5 m.m.	192	4323288	TOPE EJE TRANSPORTE TM43J
56	4323229	DEFLECTOR VIRUTA TM43J	122	4345191	CARENADO INFERIOR TM43J	193	3306271	DISCO BASE TRONZADORA TM33L/TM43L
57	3302372	TOPE ANTIDESLIZANTE	123	3323286	BRIDA FIJACION PALANCA	194	1580017	ARANDELA PLANA d.6,2x2,1x2
58	1025100	POMO CG M-6x17 mm	124	4312040	CASQUILLO PLASTICO TM43D	195	2079011	TORNILLO D.3,6x8 CL89Z CELOPLAST
59	4345016	CONEXION 4X1	125	3326132	MUELLE PALANCA	196	3326145	MUELLE BASE
60	4380012	ARANDELA PLANA d.6,4x12x1,6 (DIN125-A)	126	1170028	TORNILLO AUT. 8x3/4 PH.BZ.	197	3321266	EJE PALANCA FIJAC DISCO
61	4345014	PROTECTOR HOJA SIERRA	127	3885004	TUERCA EXAGONAL M.8 AUTOBLOCANTE	198	7070023	TORNILLO AUT. 6x12 PH.BZ. C/AV.
62	4388013	ANILLO ELASTICO D.50 (DIN 471)	128	1675036	ESPARRAGO ALLEN M.8X30	199	3323354	PATIN REGLE MESA
63	4307085	PLATO TOPE DISCO D.30	129	3833085	ARANDELA ASIENTO d.8x25x3	200	6375052	ESPARRAGO ALLEN M.6x8
64	4340082	SIERRA MD D.250x20/30x3.2 40Z	130	4319254	ADHESIVO TRONZADO TM43/TS48L	201	3345496	CJTO PALANCA FIJACION TM33L/TM43L
65	3306132	PLATO FIJACION DISCO	131	3323286	BRIDA FIJACION PALANCA	202	9502443	PROTECTOR CABLE
66	5080007	ARANDELA PLANA d.10,5x20x2 (DIN125-A)	132	9515004	INTERRUPTOR	203	4345825	CJTO PALANCA FIJACION MESA
			133	4319253	ADHESIVO TRONZADO DER TM43/TS48L		3394261	CAJA EMBALAJE TM33L/TM43L
			134	3306270	BASE TM33L/TM43L			
			135	3003068	PROTECCION INTERRUPTOR			
			136	3015014	INTERRUPTOR			
			137					











MÁQUINAS Y HERRAMIENTAS PARA LA MADERA