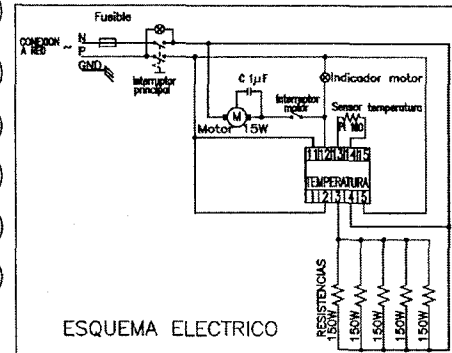
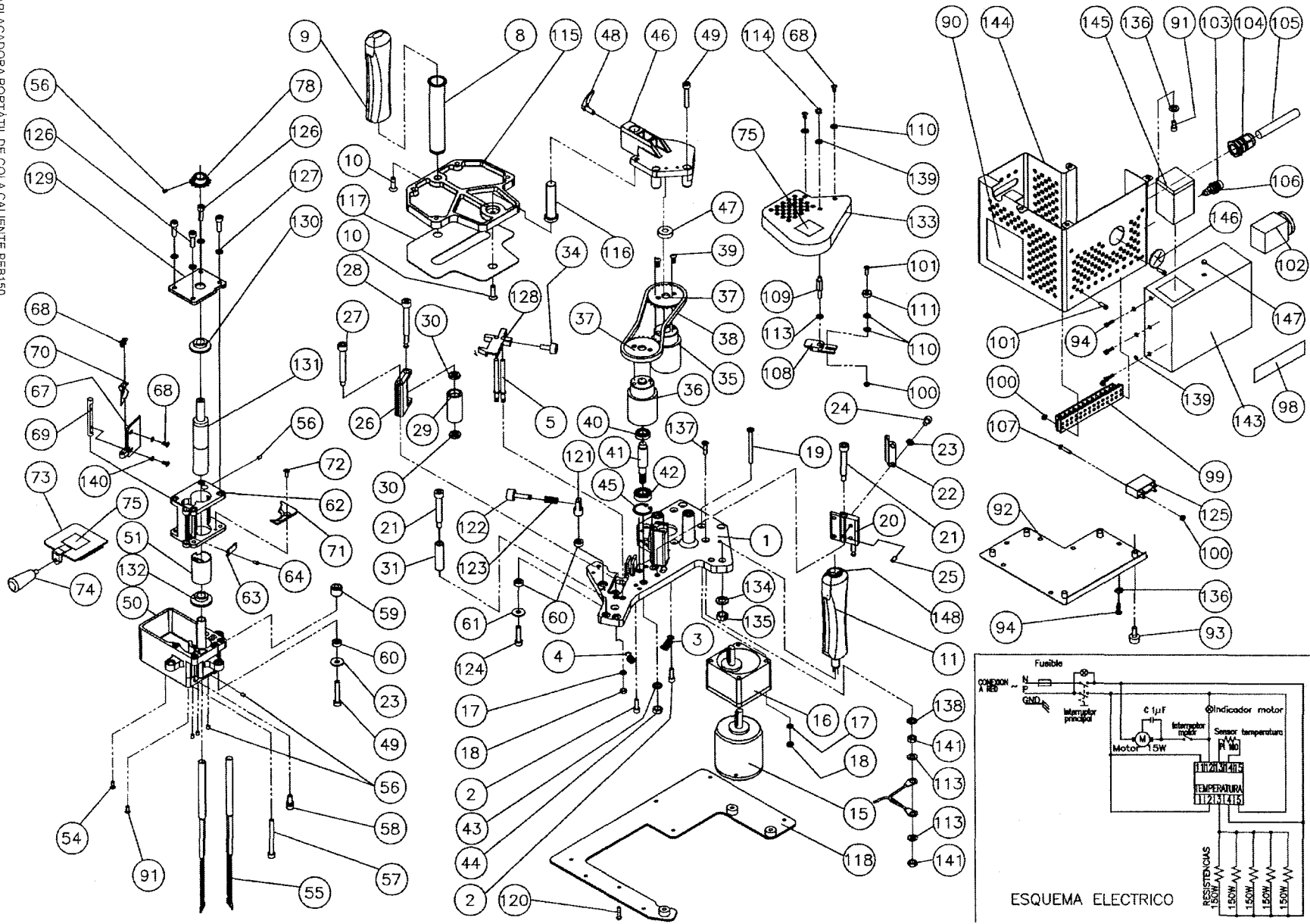




Información Técnica  
Plano despiece y relación de piezas

Aplacadora portátil de cola caliente PEB150 (Ref. 5000300)  
Edición 090720A00

PLANO DESPIECE - 090630A



5000300 APLACADORA PORTÁTIL DE COLA CALIENTE PEB150



Información Técnica  
Plano despiece y relación de piezas

Aplacadora portátil de cola caliente PEB150 (Ref. 5000300)  
Edición 090720A00

Pos.	Ref.	Descripción	Pos.	Ref.	Descripción	Pos.	Ref.	Descripción
1	5006448	CUERPO BASE	73	5006453	TAPA DEPOSITO DE COLA			
2	1675039	TORNILLO ALLEN M.5x15 (DIN 912)	74	5025131	POMO DEPOSITO M6			
3	5026180	MUELLE 33L	75	5023546	CHAPA AVISO QUEMADURAS			
4	5026181	MUELLE 23L	78	5087119	RUEDA DENTADA (14D)			
5	5021411	SOPORTE DEL AJUSTE	90	5019467	ADHESIVO AVISO LECTURA MANUAL			
8	5021414	SOPORTE EMPUNADURA	91	9075004	TORNILLO ALLEN M.5x10 (DIN 912)			
9	5002606	EMPUNADURA	92	5023542	TAPA BASE			
10	1673018	TORNILLO ALLEN M.6x20 (DIN 7991) C/AV	93	5077021	TORNILLO MOLETEADO M6X15			
11	5015068	INTERRUPTOR ALIMENTACION C/EMP(V2)	94	5572013	TORNILLO C.CIL. M.5X10 PH. (DIN 7985)			
15	5069062	MOTOR 15W 110.50.60.1	98	5019468	ADHESIVO LOGO VIRUTEX			
15	5069063	MOTOR 15W 230.50.60.1	99	5068328	SOPORTE CONEXIONES			
16	5087115	ENGRANAJE REDUCTOR B60S10	100	2385005	TUERCA EXAGONAL M.4			
17	5082006	ARANDELA GROWER M5	101	3472033	TORNILLO C.CIL. M.4X12 (DIN 85)			
18	6685032	TUERCA EXAGONAL M.5 (PAVONADA)	102	5015060	INTERRUPTOR 220V-240V			
19	5073044	TORNILLO ALLEN M.5X60 C.AV. DIN 7991	102	5015061	INTERRUPTOR 110V-120V			
20	5006456	BASE AJUSTE CANTO	103	5002607	SOPORTE FUSIBLE			
21	5021404	TORNILLO GUIA	104	5002608	BRIDA CABLE CONEXION			
22	5023540	GUIA FRONTAL	105	5045773	CABLE CONEXION 0.75X3C Ger			
23	2082001	ARANDELA GROWER (DIN 127 M-6)	105	5045774	CABLE CONEXION 18AWGX3C US			
24	9575021	TORNILLO ALLEN M.6x8 (DIN 912)	106	5068325	FUSIBLE 4A (220-240V)			
25	1675031	ESPARRAGO ALLEN M.6X10	106	5068326	FUSIBLE 8A (110-115V)			
26	5006457	SOPORTE RODILLO	107	3472033	TORNILLO C.CIL. M.4X12 (DIN 85)			
27	5021403	EJE SOPORTE	108	5006462	AJUSTE CADENA			
28	5021402	TORNILLO BASE	109	5021408	TORNILLO DE DOBLE ROSCA			
29	5002604	RODILLO DE TEFLON	110	1680026	ARANDELA PLANA d.4,3x9x0,8 (DIN125-A)			
30	5010046	RODAMIENTO 688-ZZ	111	1110029	RODAMIENTO 624 ZZ			
31	5002605	COLUMNNA TEFLON	113	7780033	ARANDELA PLANA d.5,3x10x1 (DIN125-A)			
34	5025133	POMO AJUSTE M6X15	114	5085046	TUERCA CON SOMBRETERE M5 (DIN 1587)			
35	5004249	RODILLO DE PRESION, MOTORIZADO	115	5006449	PLACA DESLIZANTE			
36	5004250	RODILLO DE ALIMENTACION	116	5006411	BARRA ELEVADORA			
37	5087117	RUEDA DENTADA (28D)	117	5023547	PLATO PVC			
38	5087118	CADENA (72S)	118	5023544	SOPORTE PARA MONTAR EN MESA			
39	2072003	TORNILLO C.CIL. M.6X10 (DIN 84)	120	5072046	TORNILLO C.ALOMADA W. 5/32x3/4			
40	5010047	RODAMIENTO 61900-ZZ	121	5021413	SOPORTE AJUSTE DOSIFICADOR			
41	5020116	EJE RODILLO DE ALIMENTACION	122	5025132	POMO AJUSTE M6X25			
42	3510010	RODAMIENTO 6000-ZZ	123	7226067	MUELLE POMO			
43	6682002	ARANDELA GROWER (DIN 127 M-8)	124	7575008	TORNILLO ALLEN M.6x25 (DIN 912)			
44	1185004	TUERCA EXAGONAL M.8 10K	125	5068327	ARRANCADOR			
45	5088144	ANILLO ELASTICO D.26 (DIN 472)	126	1675037	TORNILLO ALLEN M.6x12 (DIN 912)			
46	5006535	SOPORTE PLATO DESLIZANTE (V2)	127	2082001	ARANDELA GROWER (DIN 127 M-6)			
47	1910002	RODAMIENTO 608-ZZ	128	5006533	PISADOR			
48	5099583	MANETA APRIETE M8X15	129	5022543	SUPLEMENTO BASE ENCOLADOR			
49	4375066	TORNILLO ALLEN M.6x35 (DIN 912)	130	5022544	CASQUILLO SUPERIOR			
50	5006450	DEPOSITO DE COLA	131	5022545	EJE ENCOLADOR			
51	5006461	TUBO ESPIRAL	132	5022546	CASQUILLO INFERIOR			
54	1372016	TORNILLO C.CIL. M.4X6 PH. (DIN 7985)	133	5023620	CUBIERTA SUPERIOR			
55	5068323	RESISTENCIA 110VX150W	134	5082007	ARANDELA GROWER M.12 DIN 127-B			
55	5068324	RESISTENCIA 230VX150W	135	5085052	TUERCA HEXAGONAL M.12x1,25 DIN 936			
56	1675085	ESPARRAGO ALLEN M.4x5	136	3883005	ARANDELA AET d.5,3			
57	5075131	TORNILLO ALLEN M.6X60 (DIN 912)	137	2973023	TORNILLO C.AV. M.5X25 PH.(DIN 965)			
58	1675045	TORNILLO ALLEN M.6x15 (DIN 912)	138	3883005	ARANDELA AET d.5,3			
59	5002603	SEPARADOR DE TEFLON	139	7081003	ARANDELA DENTADA d.5,1 (DIN 6797-A)			
60	5084014	ARANDELA PLANA d6.5X13X5 (BAKELITA)	140	9680009	ARANDELA d.4,1x11x0,5			
61	1580017	ARANDELA PLANA d.6,2x21x2	141	7085008	TUERCA EXAGONAL M.5 (CINCADA)			
62	5006452	BASE ENCOLADOR	143	5023777	CARCASA CONTROL TEMPERATURA			
63	5023538	CHIP DE CONTENIDO	144	5023776	CUBIERTA PROTECTORA			
64	5072045	TORNILLO C.CIL. M.3X6 PH (DIN 7985)	145	5068397	CONTROLADOR DE TEMPERATURA			
67	5006460	DOSIFICADOR	146	5068398	PASACABLES D.36.5x6			
68	1772026	TORNILLO C.CIL. M.4X8 PH. (DIN 7985)	147	5099591	TAPON (HP-10)			
69	5021412	PIVOTE	148	5015072	INTERRUPTOR PEB50			
70	5023539	CONTROL DEL DOSIFICADOR						
71	5023548	CHAPA SOPORTE						
72	9073005	TORNILLO C.AV. M.4X8 PH.(DIN 965)						